



**LEHNERT**  
ARBEITSBÜHNENVERMIETUNG

Manfred Lehnert  
Arbeitsbühnenvermietung GmbH  
Zur Bockmühle 6  
01328 Dresden



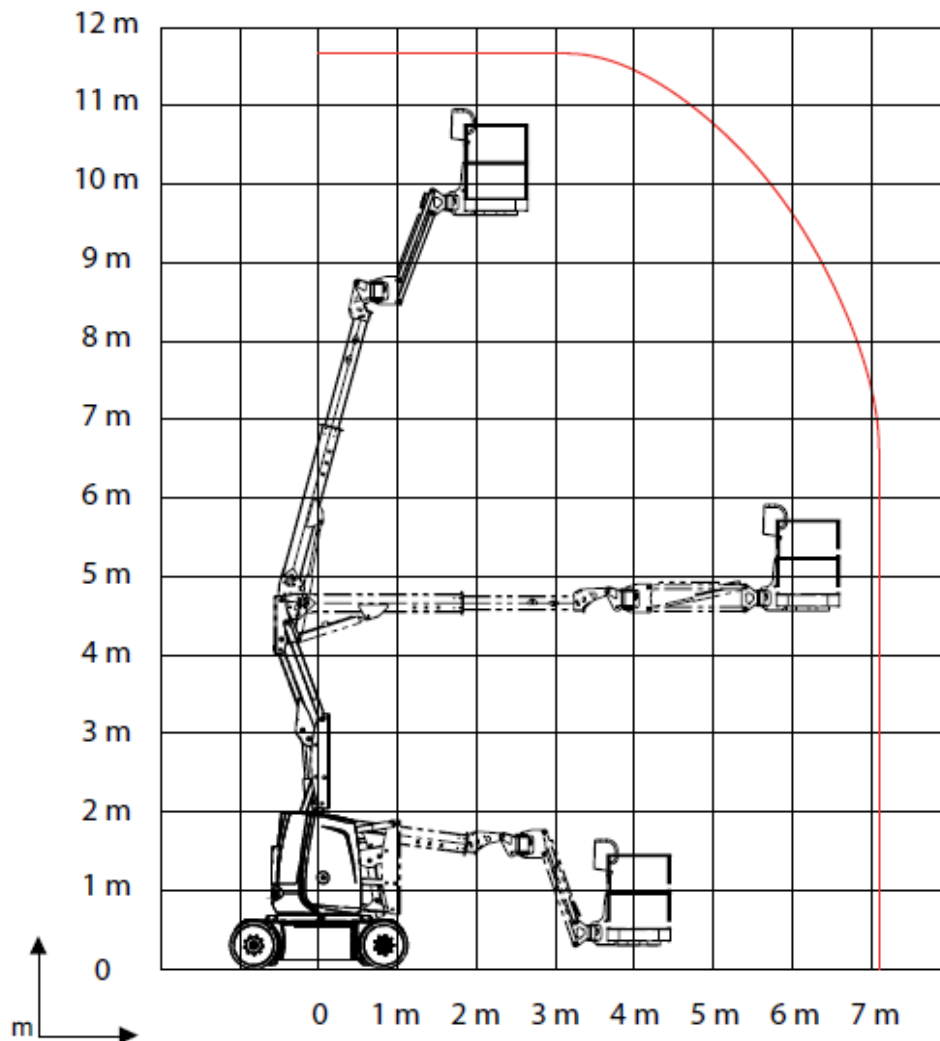
## GTE 117 HA 12 CJ+ Haulotte

selbstfahrende Gelenkteleskopbühne, drehbarer Korbarm  
elektro, abriebfeste Reifen, in voller Höhe verfahrbar

<b>Arbeitshöhe:</b>	<b>11,70 m</b>	<b>Länge:</b>	<b>5,65 m</b>
<b>Standhöhe:</b>	<b>9,70 m</b>	<b>Höhe:</b>	<b>1,99 m</b>
<b>max. seitr. Reichweite</b>	<b>7,20 m</b>	<b>Breite:</b>	<b>1,20 m</b>
<b>kein Überhang des Gegengewichtes</b>			
<b>Korblast:</b>	<b>230 kg (2 Personen)</b>	<b>Korb:</b>	<b>1,15 x 0,80 m</b>
<b>drehbarer Korb</b>	<b>2 x 90 °</b>	<b>Eigengewicht:</b>	<b>7040 kg</b>
<b>max Aufstell-Neigung</b>	<b>&lt; 3 °</b>	<b>Antrieb:</b>	<b>Batterie</b>

**für Außeneinsatz zugelassen, nur für festen Untergrund**

Das Tragen einer Persönlichen Schutzausrüstung (PSA) gegen Absturz ist laut Bedienungsanleitung Vorschrift.



**Manfred Lehnert**  
Arbeitsbühnenvermietung GmbH  
Zur Bockmühle 6  
01328 Dresden

**Geschäftsführer**  
Manfred Lehnert  
Rico Lehnert  
**Handelsregister**  
HRB 20451  
Amtsgericht Dresden

**Telefon** 0351 / 215 00 0-0  
**Telefax** 0351 / 215 00 0-15  
**Internet** [www.lehnert-dd.de](http://www.lehnert-dd.de)  
**e-mail** [lehnert-dd@t-online.de](mailto:lehnert-dd@t-online.de)

Steuernr.: 202/114/04915  
USt.-IdNr. DE 219878974