



LEHNERT
ARBEITSBÜHNENVERMIETUNG

Manfred Lehnert
Arbeitsbühnenvermietung GmbH
Zur Bockmühle 6
01328 Dresden



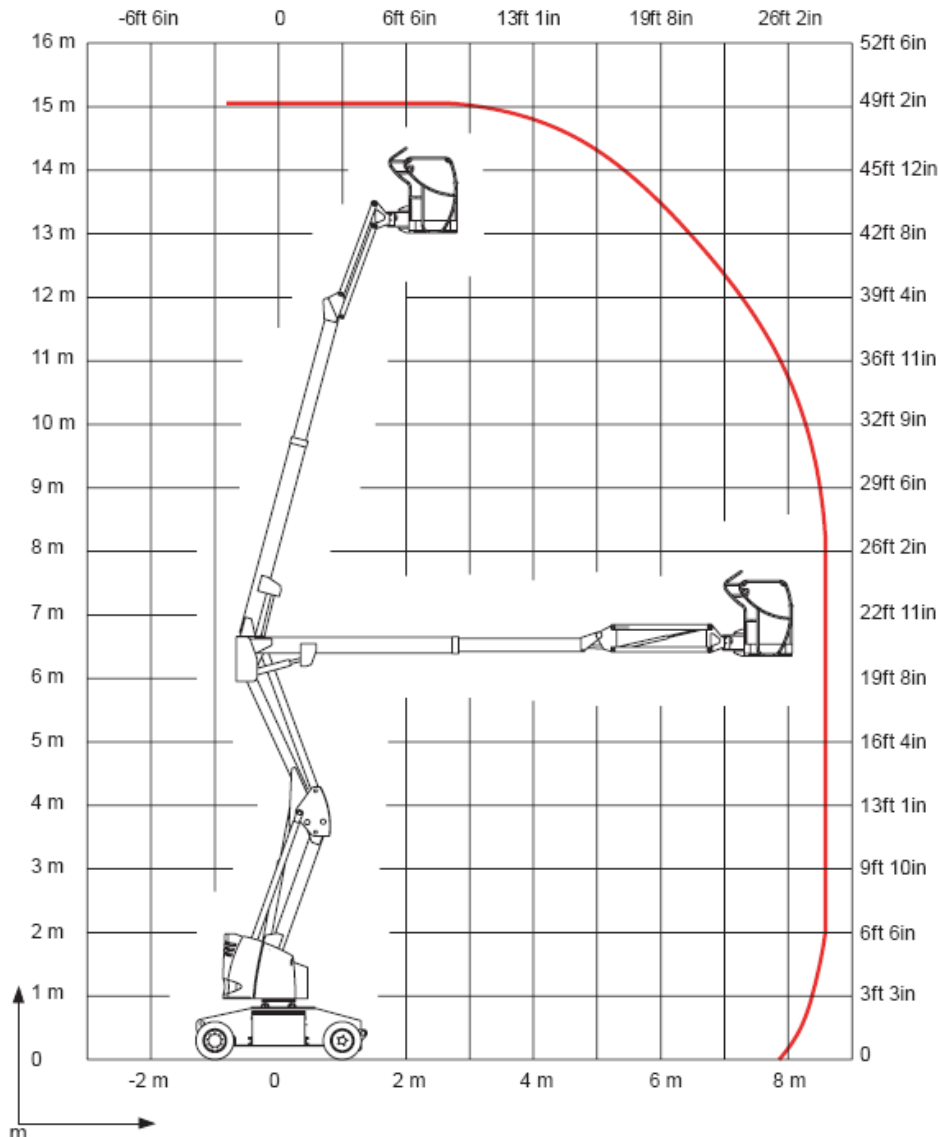
GTE 150 HA 15 IP

selbstfahrende Gelenkteleskopbühne, elektro, abriebfeste Reifen, in voller Höhe verfahrbar

Arbeitshöhe:	15,00 m	Länge:	6,60 m
Standhöhe:	13,00 m	Höhe:	2,00 m
max. seitl. Reichweite	8,50 m	Durchfahrbreite:	1,50 m
Überhang beim Schwenken auf der Seite des Gegengewichtes:	0,15 m	Korb:	1,20 x 0,80 m
Korblast:	230 kg (2 Personen)	Eigengewicht:	7300 kg
drehbarer Korb	2 x 90 °	Antrieb:	Batterie
max Aufstell-Neigung	< 3 °		

für Außeneinsatz zugelassen, nur für festen Untergrund

Das Tragen einer Persönlichen Schutzausrüstung (PSA) gegen Absturz ist laut Bedienungsanleitung Vorschrift.



Manfred Lehnert
Arbeitsbühnenvermietung GmbH
Zur Bockmühle 6
01328 Dresden

Geschäftsführer
Manfred Lehnert
Rico Lehnert
Handelsregister
HRB 20451
Amtsgericht Dresden

Telefon 0351 / 215 00 0-0
Telefax 0351 / 215 00 0-15
Internet www.lehnert-dd.de
e-mail lehnert-dd@t-online.de

Steuernr.: 202/114/04915
USt.-IdNr. DE 219878974