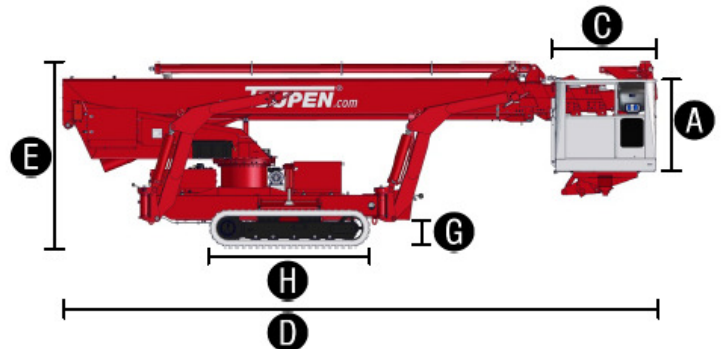


Manfred Lehnert
Arbeitsbühnenvermietung GmbH
Zur Bockmühle 6
01328 Dresden

**SP-R 300 Leo 30 Raupenbühne Teleskop mit Korbarm,
abriebfeste Ketten, Diesel oder 220 V Antrieb
Transportfahrzeug (7,49 t) für Selbstabholer als Option**

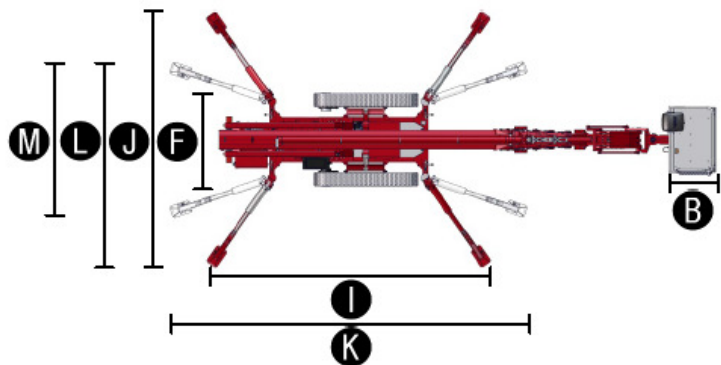
Abmessungen:

Arbeitshöhe max.	30,00 m
Seitliche Reichweite bei 80 kg	15,70 m
Seitliche Reichweite bei 200 kg	14,00 m
Max. Korblast:	200 kg (2Personen)
Arbeitskorb: H / L / B	1,10 m/1,20 m/0,80 m
Baulänge (D):	7,20 m
Bauhöhe (E) / min:	1,99 m
Baubreite (F) / min:	1,78 / 1,58 m
Kette L x B	1,92 m x 0,25 m



Abstützung (mit montieren Unterlegplatten)

Länge Abstützfläche Standard (I)	5,90 m
Breite Abstützfläche Standard (J)	5,75 m
Abstützung durch Drehung 2stufig verstellbar	
Länge Abstützfläche einseitig schmal (K)	7,50 m
Breite Abstützfläche einseitig schmal (L)	4,60 m
Breite Abstützfläche beidseitig schmal (M)	3,40 m
Abstützteller	0,31 x 0,22 m
Standardunterlegplatte montiert	0,85 x 0,30 m
Abstützbar bis Geländeneigung	16,7° / 30%

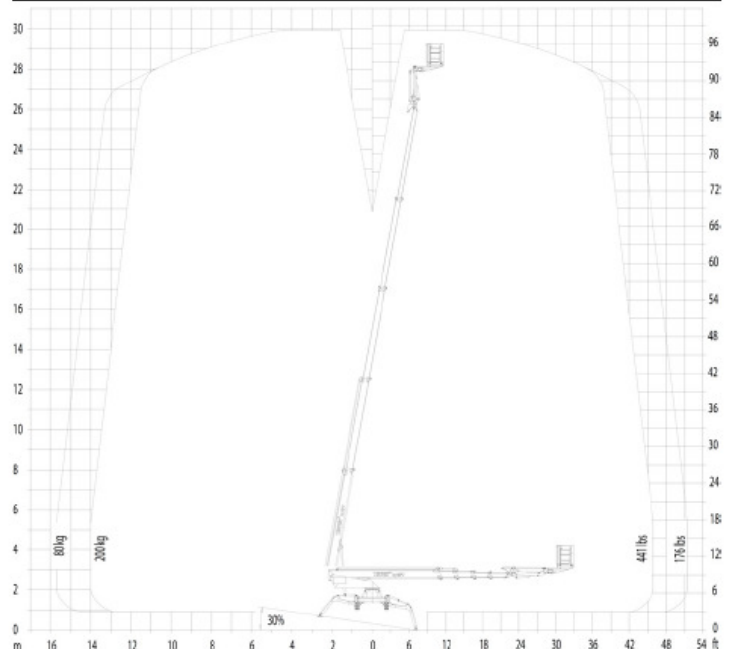


Beweglicher Korbarm	180°
Drehbarer Arbeitskorb	180°
Drehbereich max.	450°
bei schmaler Abstützung bis über Stützbein	
Fahrwerk Höhen- & Breitenverstellbar	22 / 17 cm
Steigfähigkeit max.	16,7° / 30%
Böschungswinkel max.	16,7° / 30%
Fahrgeschwindigkeit max. (Diesel)	3,0 km/h

Gesamtgewicht:	4386 kg
Nutzlast im Fahrzustand	3,7 kN/m ²
Nutzlast in Arbeitsposition	2,0 kN/m ²
Max Punktbelastung Abstützteller	26,0 kN/m ²

Antrieb: Diesel Motor (Tankinhalt 32 l)
220 V Elektromotor
(entsprechende Kabel notwendig)

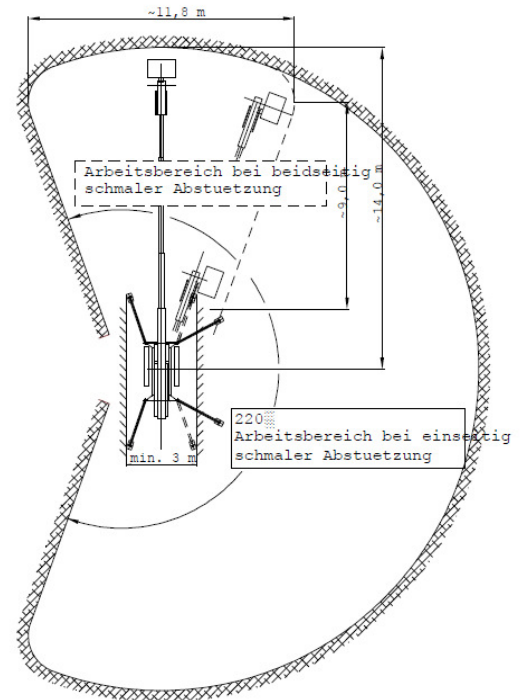
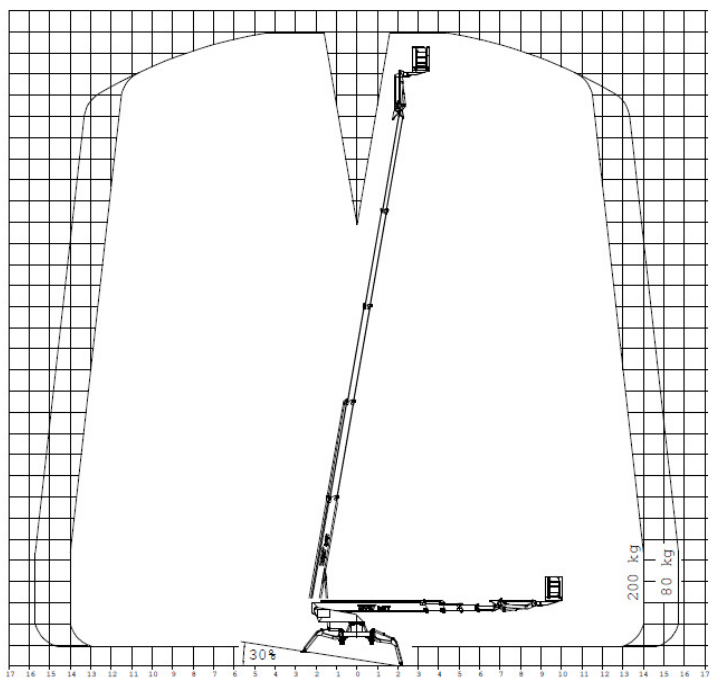
ARBEITSDIAGRAMM





LEHNERT
ARBEITSBÜHNENVERMIETUNG

Manfred Lehnert
Arbeitsbühnenvermietung GmbH
Zur Bockmühle 6
01328 Dresden



Manfred Lehnert
Arbeitsbühnenvermietung GmbH
Zur Bockmühle 6
01328 Dresden

Geschäftsführer
Manfred Lehnert
Rico Lehnert
Handelsregister
HRB 20451
Amtsgericht Dresden

Telefon 0351 / 215 00 0-0
Telefax 0351 / 215 00 0-15
Internet www.lehnert-dd.de
e-mail lehnert-dd@t-online.de

Steuernr.: 202/114/04915
USt.-IdNr. DE 219878974