



LEHNERT
ARBEITSBÜHNENVERMIETUNG

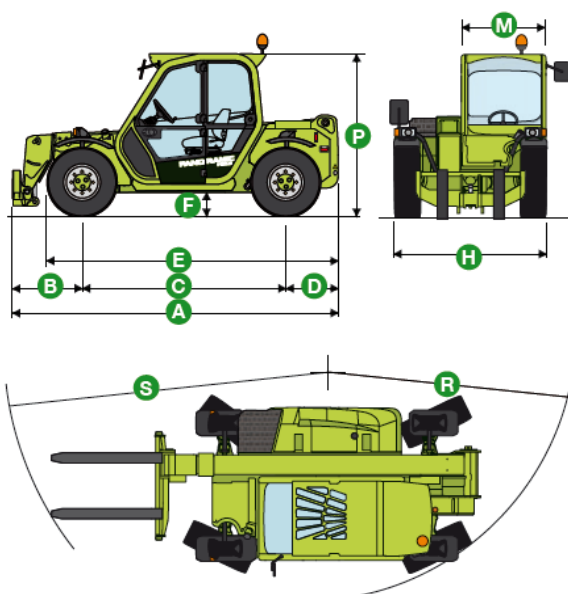
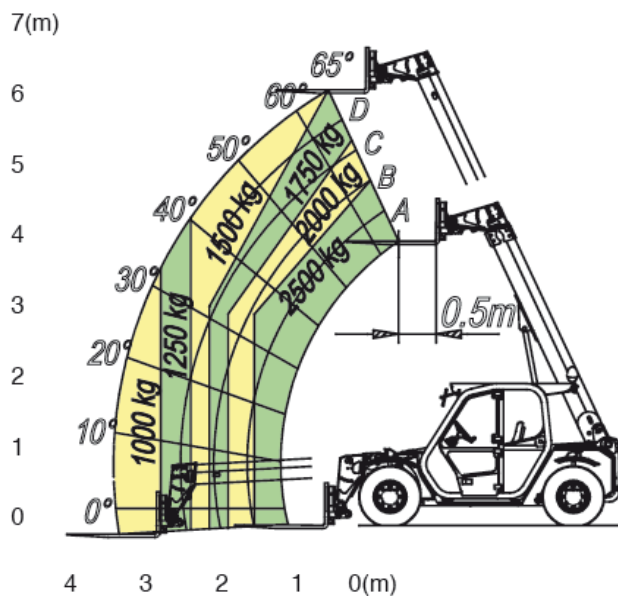


Manfred Lehnert
Arbeitsbühnenvermietung GmbH
Zur Bockmühle 6
01328 Dresden

Teleskopstapler Merlo P25.6 klein, kompakt und wendig

Hubhöhe Gabeln: 5,90 m
max. Tragfähigkeit: 2500 kg
max. Ausladung: 3,30 m
Antrieb: Diesel 4x4

Länge: 3,90 m ohne Gabeln
Höhe: 1,92 m
Breite: 1,80 m
Eigengewicht: 4750 kg



ABMESSUNGEN (mm)	
A (mm)	3900
B (mm)	835
C (mm)	2450
D (mm)	615
E (mm)	3480
F (mm)	270
H (mm)	1800
M (mm)	995
P (mm)	1920
R (mm)	3370
S (mm)	4200

Manfred Lehnert
Arbeitsbühnenvermietung GmbH
Zur Bockmühle 6
01328 Dresden

Geschäftsführer
Rico Lehnert
Handelsregister
HRB 20451
Amtsgericht Dresden

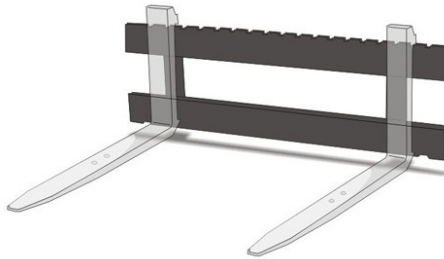
Telefon 0351 / 215 00 0-0
Telefax 0351 / 215 00 0-15
Internet www.lehnert-dd.de
e-mail lehnert-dd@t-online.de

Steuernr.: 202/114/04915
USt.-IdNr. DE 219878974

Anbaugeräte für Teleskopstapler:

Gabelträger gemäß FEM III

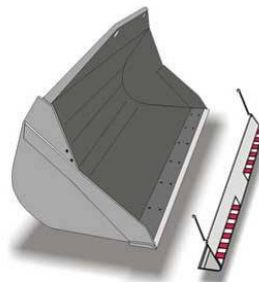
- Breite: 1500 mm
- Lastgabeln 1200 mm Länge
125x50x1200mm, bis 3,8 t



Gabelverlängerung auf 2 m (Einschränkung der Tragfähigkeit beachten)

Schaufel 800 l ohne Zähne

- Breite 2 m



Lasthaken auf Geräteträger

- mit drehbarem Kranhaken



Andere Anbaugeräte auf Anfrage.